

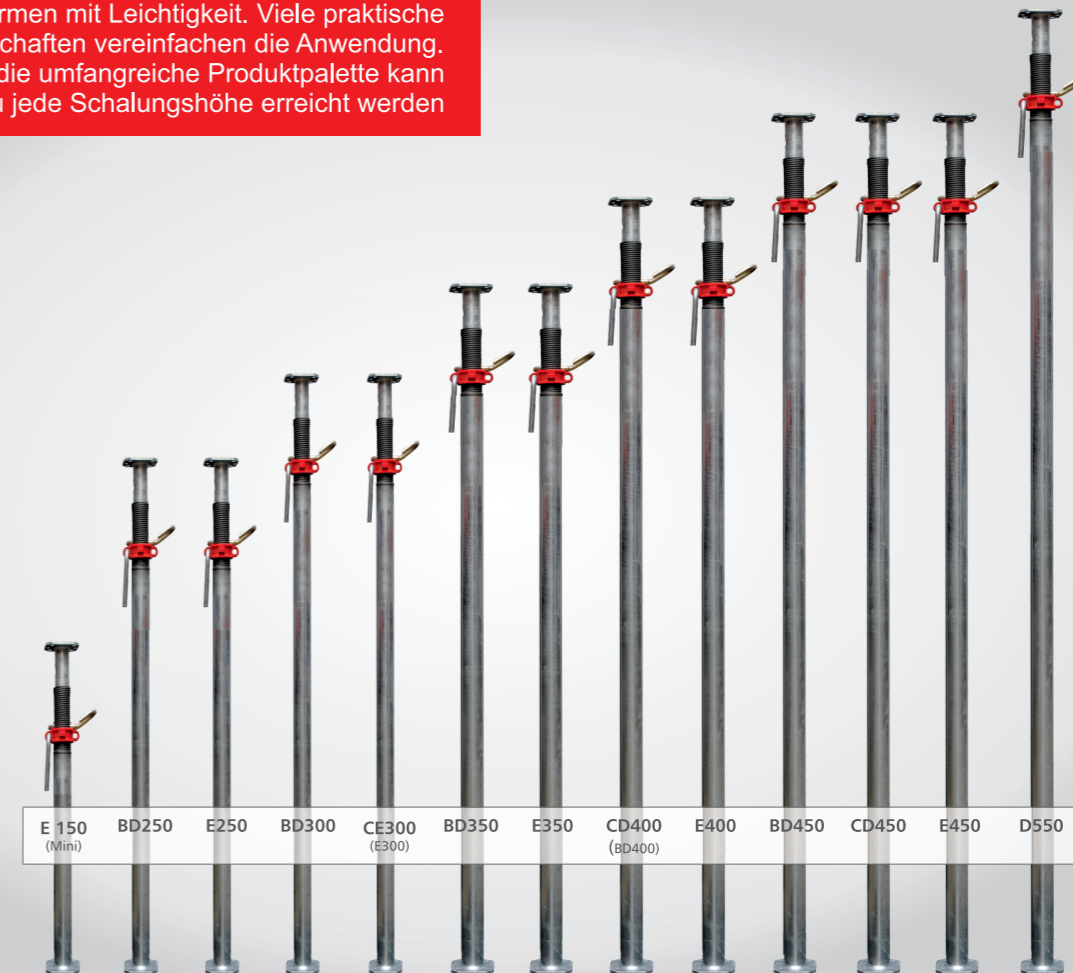
Belastungen in kN (nach EN 1065 und Herstellerangaben)															
Stütztyp	CD 400 (BD 400)			E 400			BD 450			CD 450			D 550		
Abmessung	2,21 - 4,00m			2,21 - 4,00m			2,46 - 4,50m			2,51 - 4,50m			3,05 - 5,50m		
Gewicht	22,4 kg			26,5 kg			28,5 kg			30,5 kg			34,2 kg		
Länge in mm	CD	↑	↓	E	↑	↓	B/D	↑	↓	C/D	↑	↓	D	↑	↓
1700															
1800															
1900															
2000															
2100															
2200	36,1	39,9	39,9	30,9	31,2	31,2									
2300	36,1	39,9	39,9	30,9	31,2	31,2									
2400	36,1	39,9	39,9	30,9	31,2	31,2									
2500	36,1	39,9	39,9	30,9	31,2	31,2	29,7	20,6	20,6	36,1	39,9	39,9			
2600	36,1	39,9	39,9	30,9	31,2	31,2	27,4	20,6	20,6	36,1	39,9	39,9			
2700	33,9	39,9	39,9	30,9	31,2	31,2	25,4	20,6	20,6	36,1	39,9	39,9			
2800	31,5	39,9	39,9	30,9	31,2	31,2	23,7	20,6	20,6	35,5	39,9	39,9			
2900	29,4	38,2	39,9	30,9	31,2	31,2	22,1	20,6	20,6	33,1	39,9	39,9			
3000	27,5	37,0	39,9	30,9	31,2	31,2	20,6	20,6	20,6	30,9	39,9	39,9			
3100	25,7	35,8	39,9	30,9	31,2	31,2	20,6	20,6	20,6	29,0	39,9	39,9	20,6	34,6	34,6
3200	24,2	34,5	39,9	30,9	31,2	31,2	20,6	20,6	20,6	27,2	39,9	39,9	20,6	34,6	34,6
3300	22,7	32,1	39,9	30,9	31,2	31,2	20,6	20,6	20,6	25,5	39,9	39,9	20,6	34,6	34,6
3400	21,4	30,3	37,0	30,9	31,2	31,2	20,6	20,6	20,6	24,1	39,3	39,9	20,6	34,6	34,6
3500	20,6	28,5	33,9	30,9	31,2	31,2	20,6	20,6	20,6	22,7	37,7	39,9	20,6	34,6	34,6
3600	20,6	26,7	31,5	30,9	31,2	31,2	20,6	20,6	20,6	21,5	36,7	39,9	20,6	34,6	34,6
3700	20,6	24,8	29,7	30,9	31,2	31,2	20,6	20,6	20,6	20,6	34,1	38,5	20,6	34,6	34,6
3800	20,6	23,8	27,3	30,9	31,2	31,2	20,6	20,6	20,6	20,6	39,9	39,9	20,6	34,6	34,6
3900	20,6	21,8	25,5	30,9	31,2	31,2	20,6	20,6	20,6	20,6	30,7	34,6	20,6	34,6	34,6
4000	20,6	20,6	23,6	30,9	31,2	31,2	20,6	20,6	20,6	20,6	29,3	32,3	20,6	34,6	34,6
4100							20,6	20,6	20,6	20,6	27,2	30,5	20,6	34,6	34,6
4200							20,6	20,6	20,6	20,6	25,6	28,5	20,6	34,6	34,6
4300							20,6	20,6	20,6	20,6	24,2	26,7	20,6	34,6	34,6
4400							20,6	20,6	20,6	20,6	22,6	25,0	20,6	34,6	34,6
4500							20,6	20,6	20,6	20,6	21,3	23,3	20,6	33,9	34,6
4600													20,6	32,1	34,6
4700													20,6	30,9	34,6
4800													20,6	29,1	33,9
4900													20,6	27,9	32,1
5000													20,6	26,7	30,3
5100													20,6	24,8	28,5
5200													20,6	24,2	27,3
5300													20,6	23,0	25,5
5400													20,6	21,8	24,2
5500													20,6	20,6	23,0

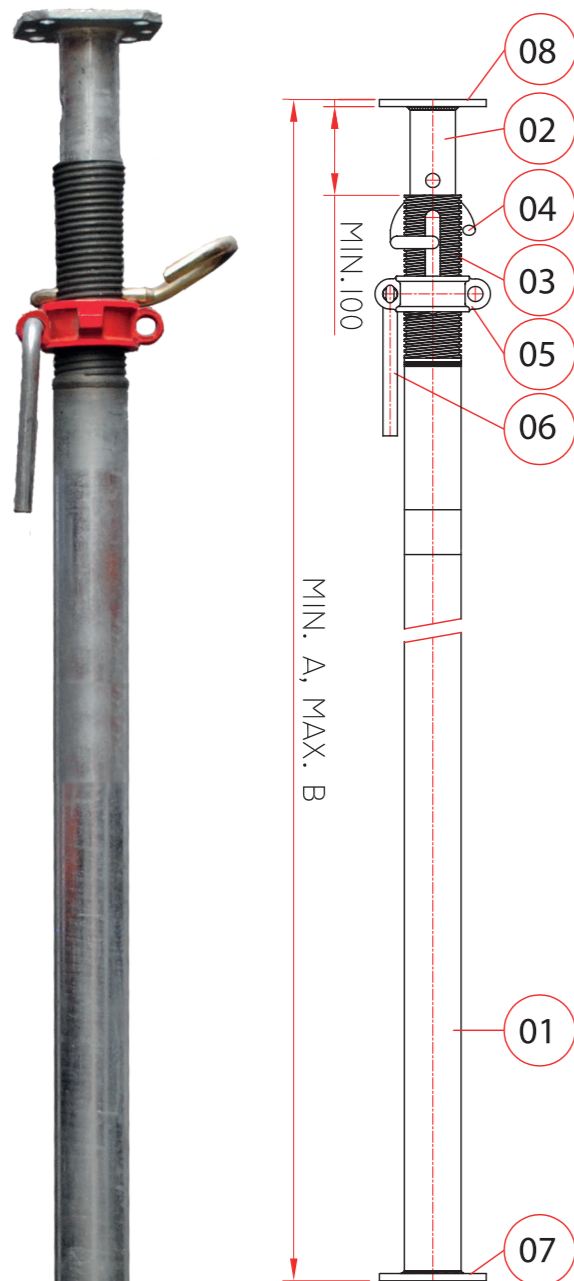
Die MST Deckenstützen übertreffen die nach DIN EN 1065 geforderten Werte (grün dargestellt) deutlich.

* = auf Anfrage | ↑ = Innenrohr nach oben | ↓ = Innenrohr nach unten | grün = Werte nach DIN EN

Für jeden Einsatz die richtige Stütze

Die qualitativ hochwertigen MST Deckenstützen erfüllen die internationalen Standards und EU-Normen mit Leichtigkeit. Viele praktische Eigenschaften vereinfachen die Anwendung. Durch die umfangreiche Produktpalette kann nahezu jede Schalungshöhe erreicht werden





Feuerverzinkung

- das Außenrohr (inkl. Gewinde) 01 und das Innenrohr 02 werden zuerst gefertigt und danach feuerverzinkt
- die Hohlprofile werden durch das Tauchverfahren außen wie innen gleichermaßen geschützt
- extrem langlebiger, robuster und wartungsfreier Korrosionsschutz

Hohe Materialstärke

- dicke Wandung aus hochwertigem Stahl (europäische Fertigung)
- kein gesonderter Schlagprotector notwendig

Leichtgängiges, selbstreinigendes Außengewinde 03

- einfaches Lösen der Stellmutter auch unter hoher Last durch optimiertes Spezialgewinde

Ausfall- und Quetschsicherung

- sicheres Arbeiten dank bewährter Sicherung
- gebogener Bolzen (G-Haken) 04

Stellmutter 05

- geschmiedet
- unverlierbarer Handgriff 06
- auch in Sonderfarben erhältlich

Anwendungssicher

- Einsatz ohne berechnen und bemessen
- Klasse D/E nach EN 1065 gewährleistet eine konstant hohe Tragkraft von mindestens 20 kN bzw. 30 kN

Stützen drehen („auf den Kopf stellen“)

- durch die identischen Fuß- 07 und Kopfplatten 08 an Innen- und Außenrohr kann die EL-props „auf den Kopf gestellt“ werden
- leichte Bedienung vom Boden aus - auch bei Vollauszug
- höhere Tragkräfte (s. Belastungstabelle)

Schnellabsenkung

- auf Anfrage 04

Höhenskalierung durch Kennzeichnung

- auf Anfrage

Art.Nr.	Bezeichnung	Gewicht	VPE
5200102	Deckenstützen AG verz. E 15 96 - 150 cm	11,00 kg	50 St.
5200104	Deckenstützen AG verz. BD 25 146 - 250 cm	14,00 kg	50 St.
5200120	Deckenstützen AG verz. E 25 146 - 250 cm	14,90 kg	50 St.
5200106	Deckenstützen AG verz. BD30 171 - 300 cm (gelb)	15,90 kg	50 St.
5200100	Deckenstützen AG verz. E30 171 - 300 cm	18,00 kg	50 St.
5200108	Deckenstützen AG verz. BD35 196 - 350 cm (grün)	19,10 kg	50 St.
5200105	Deckenstützen AG verz. E35 196 - 350 cm	21,90 kg	50 St.
5200110	Deckenstützen AG verz. BD40 221 - 400 cm (rot)	22,40 kg	50 St.
5200125	Deckenstützen AG verz. E 40 221 - 400 cm	26,50 kg	50 St.
5200112	Deckenstützen AG verz. BD 45 251 - 450 cm	28,50 kg	40 St.
5200115	Deckenstützen AG verz. D55 305 - 550 cm	34,20 kg	40 St.

	E 150 (Mini)	BD250	E250	BD300	CE300 (E300)	BD350	E350	CD400 (BD400)	E400	BD450	CD450	E450	D550
Klasse (EN 1065)		D	E	D	C/E	D	E	C/D	E	D	C/D	E	D
A (m)	0,96	1,46	1,46	1,71	1,71	1,96	1,96	2,21	2,21	2,46	2,51	2,51	3,05
B (m)	1,50	2,50	2,50	3,00	3,00	3,50	3,50	4,00	4,00	4,50	4,50	4,5	5,50
Gewicht (kg)	11,0	14,0	14,9	15,9	18,3	19,1	21,9	22,4	26,5	28,5	30,5	35,0	34,2
01 Außenrohr (Ø / mm)	63,5	63,5	70	63,5	76,1	70	82,5	76,1	88,9	82,5	82,5	88,9	88,9
02 Innenrohr (Ø / mm)	51	51	57	51	63,5	57	70	63,5	76,1	70,0	70,0	76,1	76,1
03 Selbstreinigendes Außengewinde	☑	☑	☑	☑	☑	☑	☑	☑	☑	☑	☑	☑	☑
04 Bolzen (Ø / mm)	14/63	14/63	14/70	14/63	16/76	14/70	16/82	16/76	16/89	16/82	16/82	16/89	16/89
05 Stellmutter (Bezeichnung)	B63	B63	B70	B63	B76	B70	B82	B76	B90	B82	B82	B90	B90
06 Handgriff (Ø / mm)	16	16	16	16	16	16	16	16	16	16	16	16	16
07 Fußplatte (L x B / mm)	120x120	120x120	120x120	120x120	120x120	120x120	140x140	120x120	140x140	140x140	140x140	140x140	140x140
08 Kopfplatte (L x B / mm)	120x120	120x120	120x120	120x120	120x120	120x120	140x140	120x120	140x140	140x140	140x140	140x140	140x140

Belastungen in kN (nach EN 1065 und Herstellerangaben)														
Stütztyp	E 150 (Mini)		BD 250		E 250		BD 300		CE 300 (E 300)		BD 350		E 350	
Abmessung	0,96 - 1,50m		1,46 - 2,50m		1,46 - 2,50m		1,71 - 3,00m		1,71 - 3,00m		1,96 - 3,50m		1,96 - 3,50m	
Gewicht	11,0 kg		14,0 kg		14,9 kg		15,9 kg		18,0 kg		19,1 kg		21,9 kg	
Länge in mm	↑	↓	B/D	↑	↓	E	↑	↓	B/D	↑	↓	C/E	↑	↓
960														
1460	31,5	34,6												
1500	30,6	34,6	30,9	32,3	32,3	30,9	37,5	37,5						
1600	30,3	34,6	30,9	32,3	32,3	30,9	37,5	37,5						
1700			30,9	32,3	32,3	30,9	37,5	37,5	30,9	41,4	41,4	36,1	39,9	39,9
1800			30,9	32,1	32,3	30,9	37,5	37,5	30,9	41,4	41,4	36,1	39,9	39,9
1900			28,5	30,3	32,3	30,9	37,5	37,5	30,9	41,4	41,4	36,1	39,9	39,9
2000			25,8	29,1	32,3	30,9	37,5	37,5	30,9	38,8	41,4	36,1	39,9	39,9
2100			23,4	28,5	32,3	30,9	37,5	37,5	28,0	35,8	40,6	36,1	39,9	39,9
2200			21,3	27,9	32,3	30,9	37,5	37,5	25,5	33,9	39,4	36,1	39,9	39,9
2300			20,6	27,3	32,3	30,9	37,5	37,5	23,4	32,1	38,2	35,1	39,9	39,9
2400			20,6	26,1	32,1	30,9	37,5	37,5	21,5	30,9	36,4	32,2	39,9	39,9
2500			20,6	24,8	29,1	30,9	35,5	37,5	20,6	29,7	34,5	30,9	39,9	39,9
2600									20,6	27,3	32,7	30,9	39,9	39,9
2700									20,6	25,5	30,3	30,9	39,9	39,9
2800									20,6	23,6	27,9	30,9	39,9	39,9
2900									20,6	21,8	25,5	30,9	37,0	39,9
3000									20,6	20,6	23,0	30,9	33,9	39,1
3100												20,6	29,1	37,5
3200												20,6	27,3	33,9
3300												20,6	25,5	31,5
3400												20,6	23,6	28,5
3500												20,6	21,8	26,1

Die MST Deckenstützen übertreffen die nach DIN EN 1065 geforderten Werte (grün dargestellt) deutlich.

* = auf Anfrage | ↑ Innenrohr nach oben | ↓ Innenrohr nach unten | grün = Werte nach DIN EN