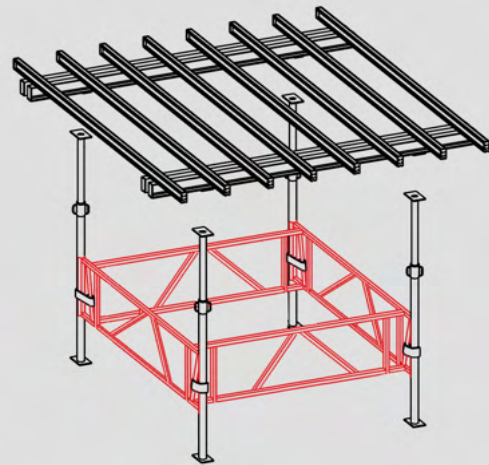


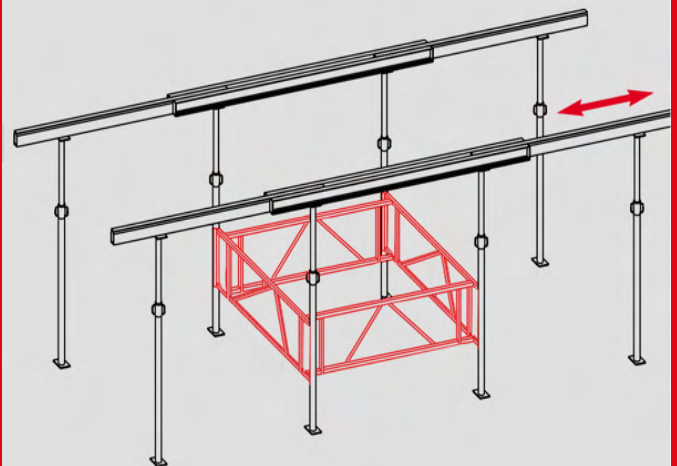


Die MST Keil-Aussteifungsrahmen, erhältlich in den Größen 240 cm* und 160 cm* sind einfache und handliche Verbindungselemente. Sie geben den Stützen eine deutlich erhöhte Stabilität bei der Deckenschalung und optimieren die Sicherheit ihrer Arbeitskräfte.

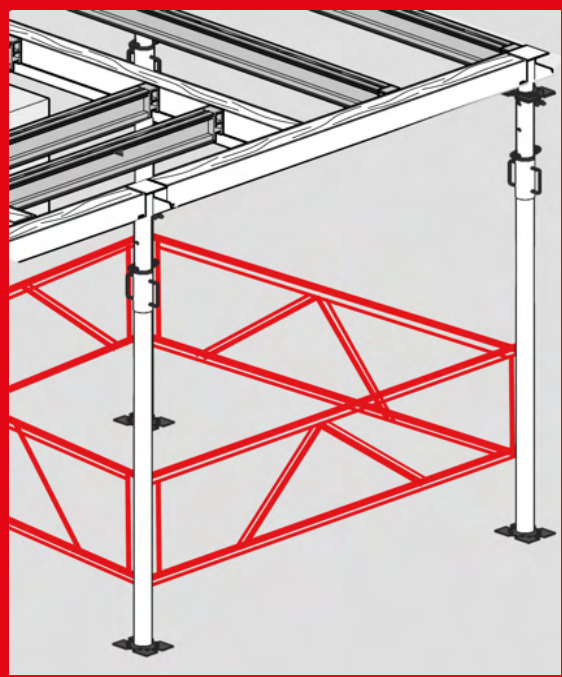
Einsatz bei Flex-Decke



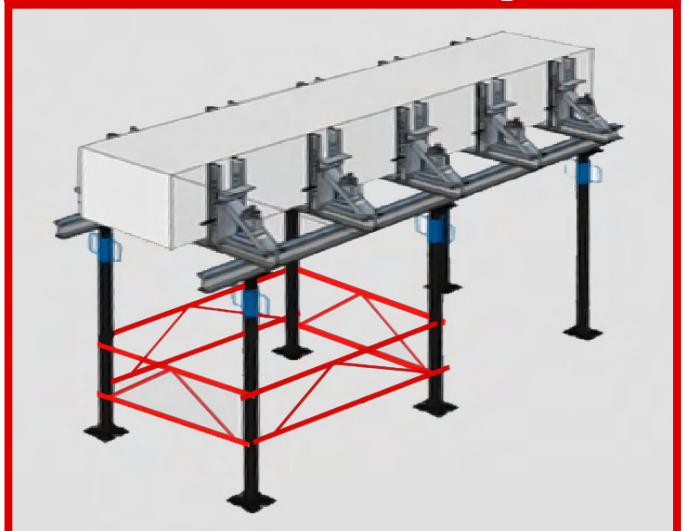
Einsatz bei miniMAX



Einsatz bei TITAN HV-Decke



Einsatz bei Unterzug

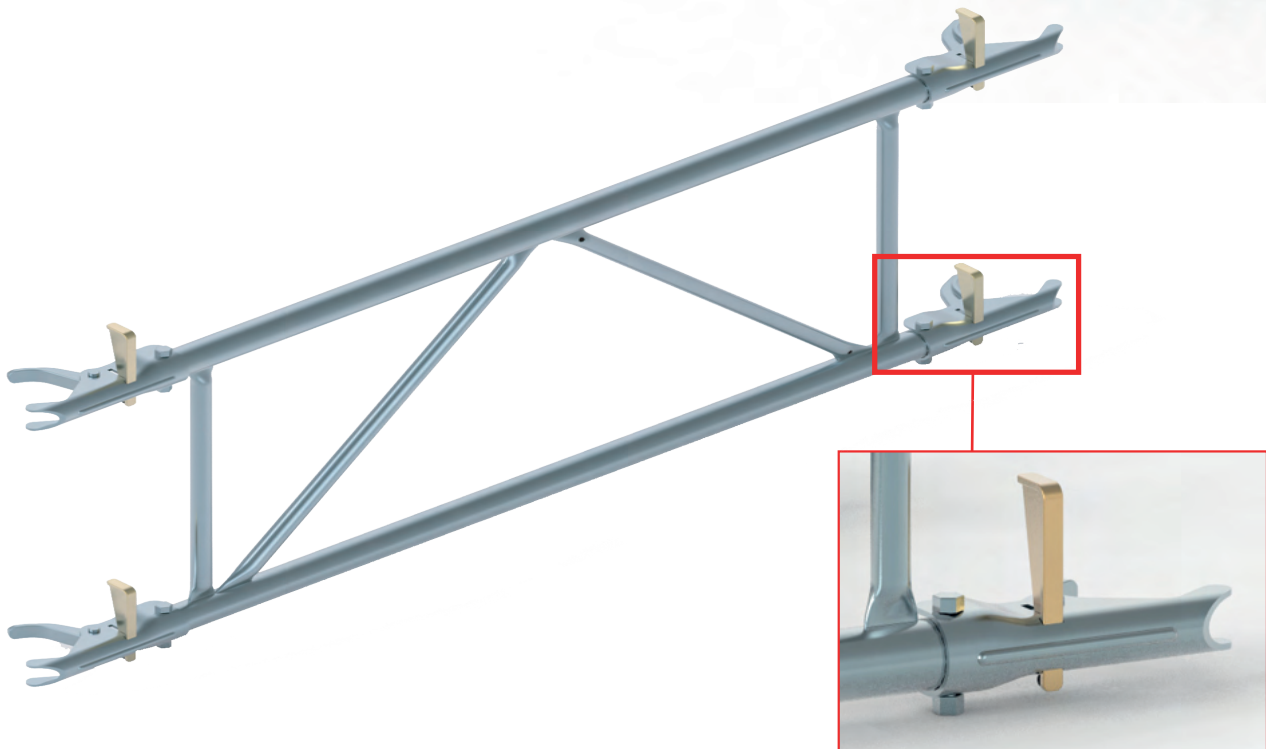
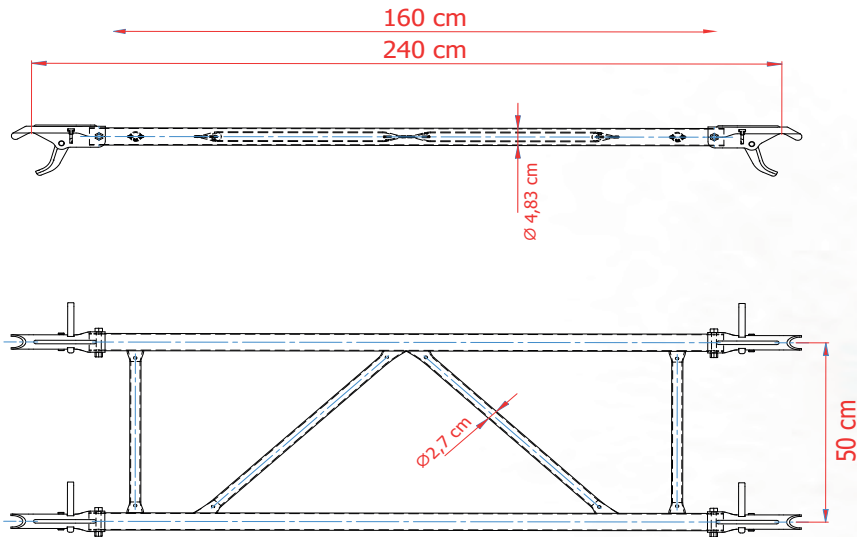


*) Andere Größen auf ANFRAGE

Artikeldetails

MST Keil-Aussteifungsrahmen 160
Artikelnr. 3000600
Gewicht: 13,5 kg

MST Keil-Aussteifungsrahmen 240
Artikelnr. 3000605
Gewicht: 19,5 kg



Detailansicht