

Uni-Betonhülse



MAYER
Schaltechnik



Ideal für:

- ▲ Deckenrandabschalung
- ▲ Befestigung von Schutzgeländern und Konsolen

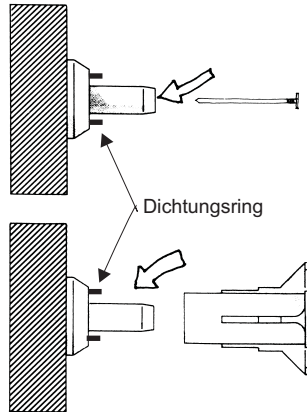
Vorteile:

- ▲ geeignet für die Anwendung bei Sichtbeton
- ▲ keine Korrosion - kein Rost
- ▲ Dichtungsring gegen Eindringen von Zementwasser und für mehr Stabilität. Einfache und sichere Anwendung
- ▲ garantierte, max. zugelassene Gebrauchslast: **2.800 kg**
- ▲ schütt- u. rüttelsicherer Sitz der Uni-Betonhülse durch den Nagelkonus (Zapfenlänge 38 mm)



Die Uni-Betonhülse hat ein 65 mm langes DW 15 Innengewinde.

Der Dichtungsring auf dem Konuszapfen verhindert das Eindringen von Zementwasser und erhöht die Einbaustabilität der Betonhülse.



Vormontage des Konuszapfens auf die Schalung
- mit vormontiertem Nagel -

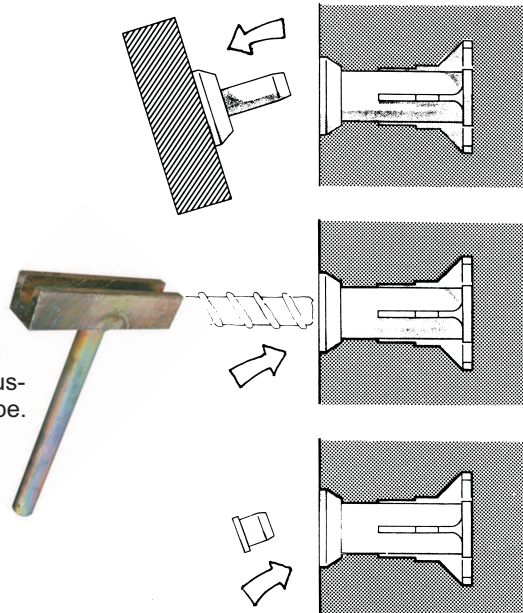
Die Uni-Betonhülse wird auf den Konuszapfen aufgesteckt

Betonieren des Bauteils und Ausschalen

Spannstab einschrauben

Verschlusskappe aufsetzen

Spezial DW 15-Schlüssel zum sicheren Ein- und Ausschrauben der Spannstäbe.



Art.-Nr.	Bezeichnung	Gewicht St.	Verpackungseinheit
5700010	Uni-Betonhülse inkl. Verschlusszapfen	0,07 kg	Karton à 100 St.
5700005	Uni-Betonhülse inkl. Verschlusszapfen	0,07 kg	Eimer à 150 St.
5800070	Spezial DW 15-Schlüssel	0,90 kg	1 St.

MAYER SCHALTECHNIK GMBH

info@mayerschaltechnik.de

www.mayerschaltechnik.de

97493 Bergheinfeld
71149 Bondorf
86697 Oberhausen-Kreut

Industriegebiet Am Bahnhof
Benzstraße 16
Am Burgholz 1

Tel. 09721- 78 96 0
Tel. 07457- 93 800 0
Tel: 08431-644730-24

04/2016
FAX 09721 - 78 96 66
FAX 07457- 93800 38
FAX 08431-64473027