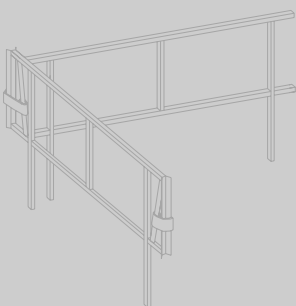
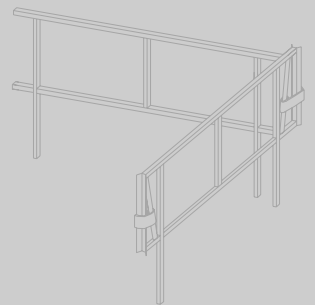
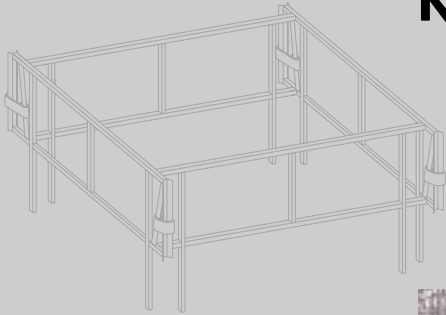


steilMAX

Klapprahmen-System



Universell einsetzbar

Das Problem

Unterschiedliche Bauwerke verlangen unterschiedliche Deckenschal-Methoden.

Egal welche Methode zum Einsatz kommt, ob:

- Flexsystem
- Fallkopfsystem
- Modulsystem
- Deckentisch
- Filigrandecke
- Unterzüge,

die Problematik und die Schwierigkeiten sind immer dieselben:

Aussteifung, Stabilität und Sicherheit beim Aufstellen bzw. bei der Montage der Unterstützung.

Die Lösung

Die **Lösung** lautet bei allen Deckenschalungs-Methoden:



Klapprahmen-System

Als Aufstellhilfe und zur besseren Aussteifung bei jedem Deckenschal-Einsatz im Anfangsfeld, speziell bei höheren Räumen.

System-Merkmale und Vorteile

- keine Vormontage
- kein Kran notwendig
- keine losen Einzelteile
- Unfallschutz
- selbst bei einem Einsatz rentabel
- einfacher Aufbau



Ein-Mann-Aufbau in 3 Minuten

Der **stellMAX** besteht aus zwei verzinkten Stahlrahmen, die über eine Einhängevorrichtung zu einem Quadrat bzw. Rechteck miteinander verbunden werden. An den Ecken werden vier Stützen, wie beim Befestigen an Dreibeinen, per Hammerschlag angeklemt.

In ca. 3 Minuten entsteht mit dem **stellMAX**-Rahmen und vier Stahlrohrstützen mit wenigen Handgriffen ein stabiler Unterstützungsturm oder -tisch.

1. Minute: Aufstellen des ersten **stellMAX**-Rahmens.



2. Minute: Aufstellen des zweiten **stellMAX**-Rahmens.



3. Minute: Befestigen der vier Stahlrohrstützen.



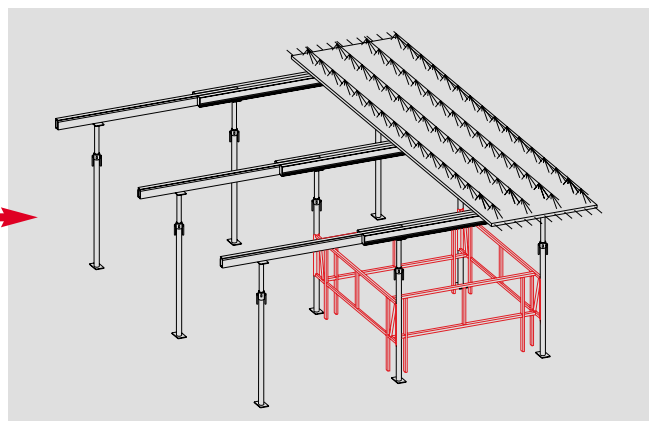
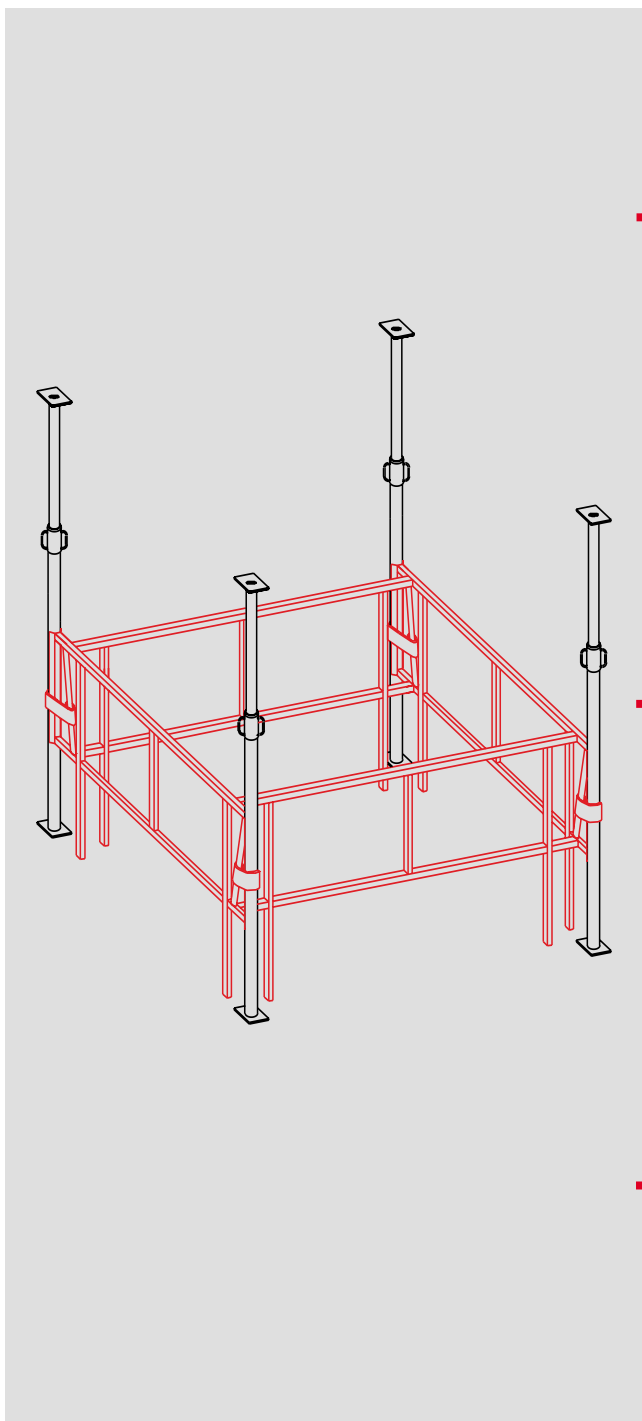
Fertig.



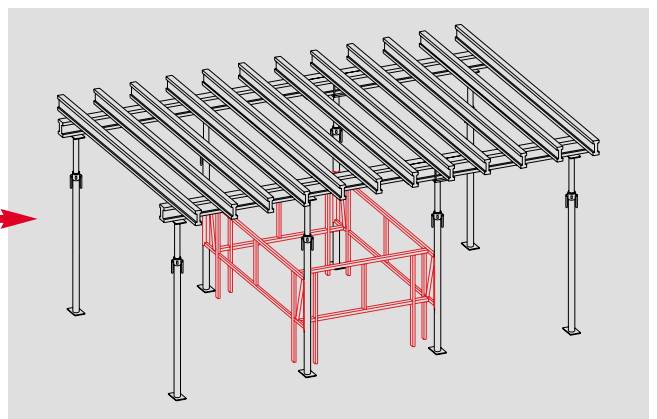
Für jedes System

Flexibel dank **stellMAX**

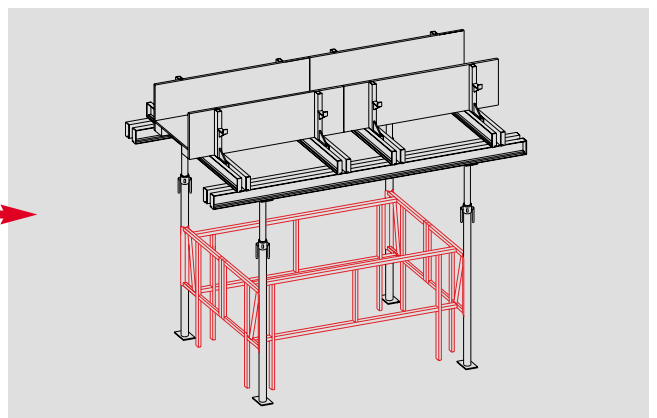
Ob Sie **Filigrandecken** mit miniMAX unterstützen oder **Ortbetondecken** mit H20-Trägern schalen, selbst wenn Sie **Unterzüge** betonieren wollen, der **stellMAX** ist geradezu ideal um die Unterkonstruktion solide, stabil, aber vor allem auch sicher zu erstellen.



miniMAX (für Filigrandecken)



H20-Träger



Unterzugschalung

Deckentisch

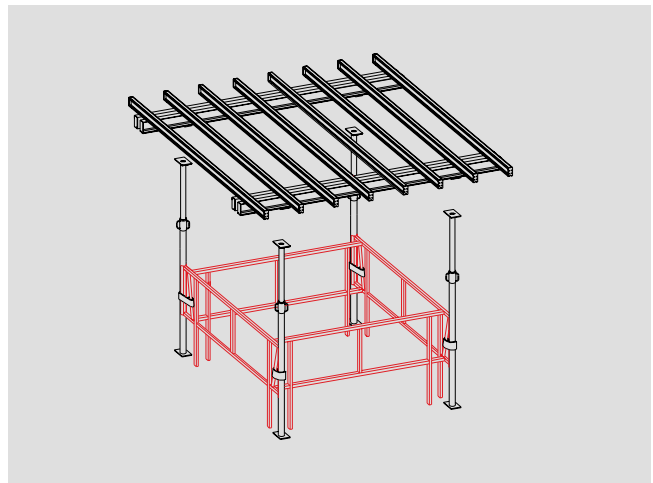
Beim Einsatz von Deckentischen spielt es keine Rolle, ob diese vor Ort erstellt oder vormontiert angeliefert werden. Mit dem **stellMAX** sind Sie auch hier – was die Sicherheit beim Aufbau und die Stabilität der Unterstützung betrifft – auf der sicheren Seite.

Oberkonstruktion:

bauseitige Montage oder vormontierte Anlieferung

Unterkonstruktion:

stellMAX mit handelsüblichen Stahlrohrstützen



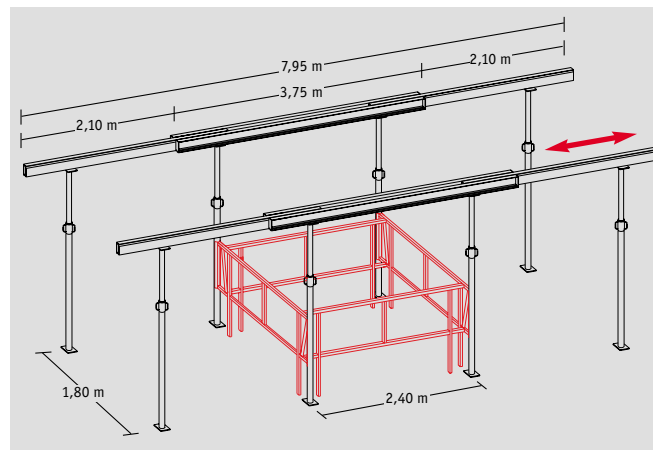
Ideal-Joch: **stellMAX** und **miniMAX**

Durch Einlegen der Einschubträger kann das Basisjoch (3,75 m) stufenlos bis 7,95 m verlängert werden.

Zum Aufbau dieses Doppel-Jochs benötigen 2 Personen:

12 Minuten: bei Unterstüthungshöhen bis 3,50 m.

18 Minuten: bei Unterstüthungshöhen bis 5,50 m.



Im Einsatz



Joch für Filigrandecke, Werkstatt, Estenfeld



Deckentisch mit **stellMAX**, Kranversatz



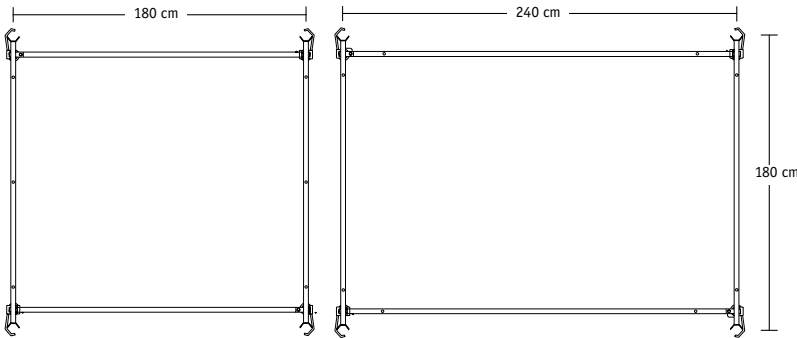
Überlaufrinne im Rundbehälter, Frankfurt



Deckentisch mit **miniMAX**-Joch, Verwaltungsgebäude, Ottobrunn

Standardrahmen:

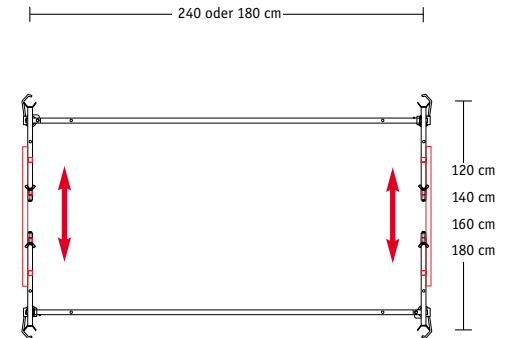
passend für: • Mayer miniMAX • Ischebeck HV • MevaDec
• Hünnebeck Topec • alle Holzträgertypen



2 x Klapprahmen
180/180 cm (je 30 kg)

2 x Klapprahmen
180/240 cm (je 32 kg)

Verstellbarer Rahmen:



2 x verstellbare Rahmen
120 -180/240 cm (je 35 kg) oder
120 -180/180 cm (je 33 kg)

Alle Maßangaben beziehen sich auf das Achsmaß.

Sonderrahmen:

passend für alle anderen Deckenschalsysteme.
Ab einer Abnahmemenge von 60 Stück ist jedes
beliebige Achsmaß lieferbar.

Zubehör:



Zum Verfahren des Tisches sind
2 Hub- und Fahrwagen
erforderlich.



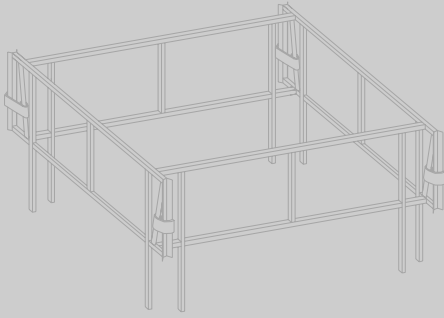
Der **Stützenanschluss** ist passend für
alle handelsüblichen Stützen!
Selbstsichernd.



Geländerrahmen



stellMAX als Arbeitsbühne. Durch Auflegen von Bohlen oder Schal-
brettern kann der stellMAX zusätzlich noch als Arbeitsbühne eingesetzt
werden. Die Geländerrahmen werden zur Sicherheit eingesteckt.



MAYER SCHALTECHNIK GMBH
Richtbergstraße 8
D-97493 Bergtheim
Tel. (0 97 21) 78 96-0
Fax (0 97 21) 78 96-66
info@mayerschaltechnik.de
www.mayer-schaltechnik.de

Niederlassungen:
Winterhäuser Straße 51
D-97084 Würzburg
Tel. (09 31) 61 14 50
Fax (09 31) 61 28 15
wuerzburg@mayerschaltechnik.de

Benzstraße 16
D-71149 Bondorf
Tel. (074 57) 9 38 00-0
Fax (074 57) 9 38 00-38
bondorf@mayerschaltechnik.de

