



**ISCHEBECK**<sup>®</sup>  
**TITAN**

## Schalungsstützen **TITAN**

Qualität, die sich bezahlt macht

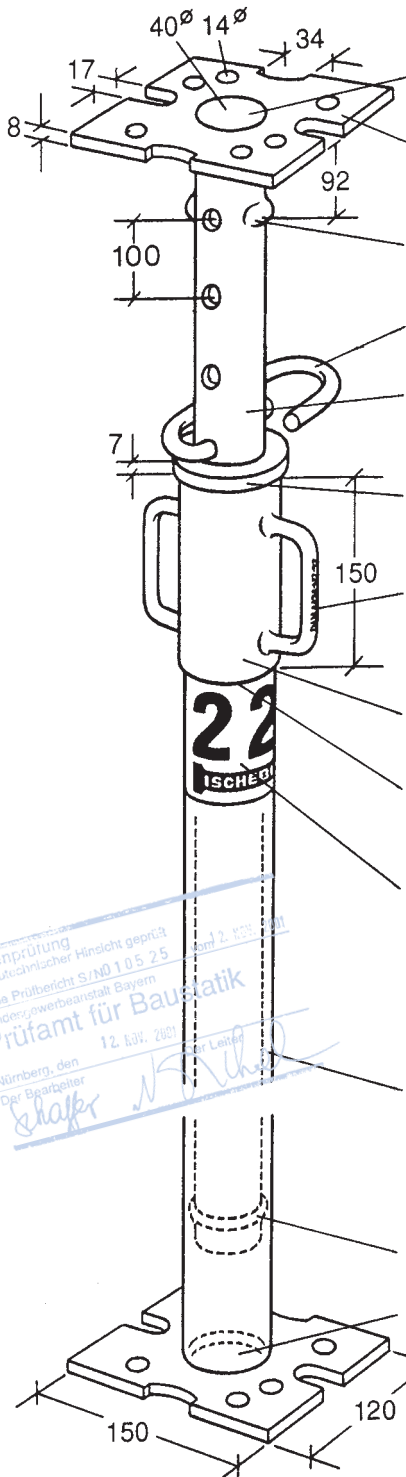
- Schalungsstützen TITAN sind langlebig und freundlich in der Handhabung.
- Hinter jeder Schalungsstütze stehen mehr als 50 Jahre Erfahrung in der Fertigung von Schalungsstützen.
- Trotz geänderter nationaler und EU-Vorschriften: **Unveränderte bewährte Qualität und gleichbleibende Tragfähigkeit seit 30 Jahren.**



## Ein optimales Programm

Schalungsstützen TITAN aus Stahl gibt es in 4 Größen:

<b>Größe 2</b>	Auszug 1,80 - 3,00 m	Die Größen 2 und 3 sind auf Wunsch auch verzinkt erhältlich.
<b>Größe 3</b>	Auszug 2,30 - 3,50 m	
<b>Größe 4</b>	Auszug 2,60 - 4,10 m	
<b>Größe 7</b>	Auszug 4,00 - 5,50 m	



**Mittelloch** zum Einstecken von Kreuzköpfen

**Kopfplatte** mit Lochraster, kompatibel zu vielen anderen Schalungssystemen

**Quetschsicherung** der Hände nach DIN 31 001

**Steckbügel** verzinkt, unverlierbar, aus Federstahl

**Innenrohr** 48,3 x 4 mm, verstärkt, mit erhöhter Streckgrenze > 320 N/mm<sup>2</sup>

**Unterlegscheibe** zur Verminderung der Reibung, drehbar, verzinkt

**Stempel** mit Prüfnummer, z.B. DIN EN 1065 B/D 30 - N2 - 01 (EURO-Norm, Ausführung, Größe und Baujahr)

**Feineinstellung**, geschützt, mit Dauerschmierung

**Zweigängiges Trapezgewinde** 50% leichteres Ausschalen mit 12 mm Steigung

**Typenschild** mit großen Zahlen läßt Größe und Hersteller auf der Baustelle und im Lager leicht erkennen. Oberer Rand des Typenschildes markiert tiefste Stellung der Henkelmutter

**Außenrohr** 57 x 2,6 mm

**Korrosionsschutz** nach EN 39, wahlweise durch Lackierung oder Feuerverzinkung

**Ausfallsicherung**

**Wasserablauf**



Beim Betonieren von hohen Räumen werden die Stützen der Größen 4 und 7 „umgekehrt“ eingesetzt. So ist die Henkelmutter problemlos zu justieren. Das Drehstück sichert das Innenrohr gegen Herausfallen (siehe Bild).

## Belastung

Schalungsstützen aus Stahl sind „Baustützen aus Stahl mit Ausziehvorrichtung“ und erfüllen die Anforderungen des gültigen Regelwerks DIN EN 1065-12/1998 für „freie“ Baustützen. Somit gehören Schalungsstützen TITAN zu den geregelten Bauprodukten nach dem Bauproduktengesetz von 1992 und der Bauregelliste A des DIBt.

**Die Schalungsstütze TITAN wird seit über 30 Jahren und auch weiterhin in gleichbleibender höchster Qualität gefertigt. Das bedeutet, dass sie mehr Tragfähigkeit aufweist, als in DIN EN 1065 für Klasse B und C verlangt wird.**



Der in der Bauregelliste A geforderte Übereinstimmungsnachweis ÜZ wird durch Fremdüberwachungs- und Zertifizierungsvertrag mit dem MPA NRW erbracht.

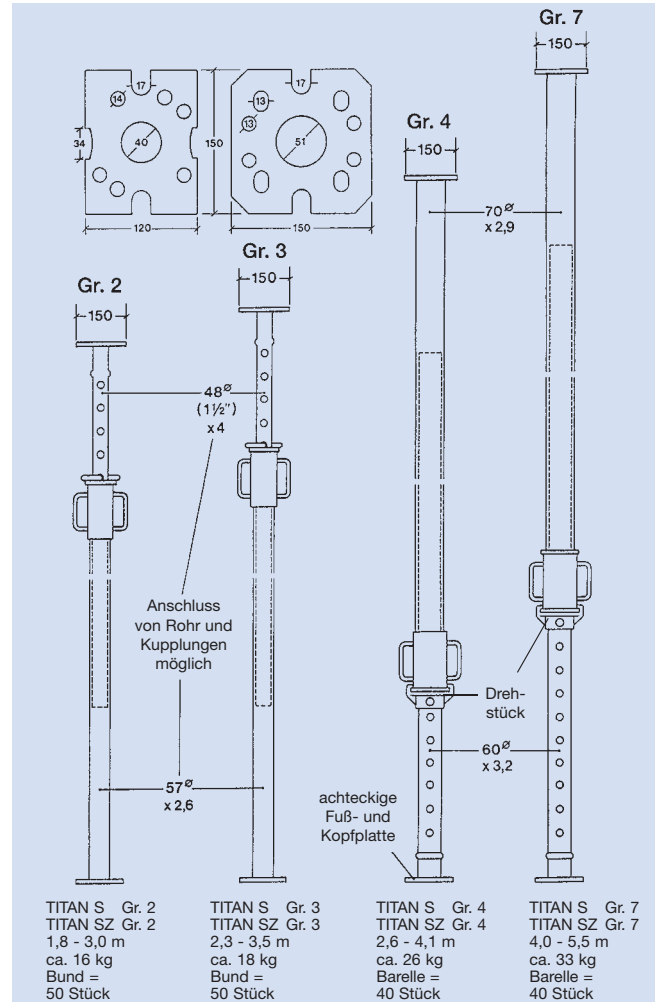
DIBt Mitteilungen Sonderheft 22				
77				
16 Gerüstbauteile <sup>1)</sup>				
Lfd. Nr.	Bauprodukt	Technische Regeln	Übereinstimmungsnachweis	Verwendbarkeitsnachweis bei wesentl. Abweichung von den technischen Regeln
1	2	3	4	5
16.1	Baustützen aus Stahl mit Ausziehvorrichtung mit rechnerisch ermittelter Tragfähigkeit	DIN EN 1065 : 1998-12 Zusätzlich gilt: Anlage 16.8	ÜZ	Z

MPA NRW	
Prüfbericht	Nr. 12 7905 00 2. Ausfertigung
Auftraggeber:	Firma der Überwachung: 05.11.2006 Kölnig für die nächste Überwachung
Prüfer:	Frank: Ischbeck GmbH Lohse Str. 31 - 69 58 236 Freyung
Auflage:	Charakterisierung der Herstellung von Stahlstützen nach DIN 4424: DIN EN 1065
Beschreibung des Prüfgegenstandes:	Bestanden aus Stahl mit Ausziehvorrichtung der Fa. Ischbeck GmbH, Freyung, Prüfbericht Nr. 11 B 4 540 (2007), Nr. 11 B 4 540 (2007), Nr. 11 B 4 540 (2007), Nr. 11 B 4 540 (2007) aus 1. und 2. Fertigung für Baustütze in Bauregelliste A des Bauproduktengesetzes gemäß hergestellt worden.
	3 Varianten mit der Kennzeichnung TITAN 4 Gr. 2
Beschreibung der Prüfverfahren/angewandte Prüfmethoden:	Fremdüberwachung nach DIN 4424, DIN EN 1065
Ergebnis der Prüfungen	Abgleich von gerechneten Übertragungen der Teilmessungen für die Vorbeladung von Kopf- und Fußplatten für einzelne Varianten (s. Abb. 2.2) ergibt die Überwachungsliste (Bauregelliste A).

## Zulässige Belastung in kN (DIN EN 1065)

Auszugs- höhe m	Größe 2 1,8 - 3,0 m		Größe 3 2,3 - 3,5 m		Größe 4 2,6 - 4,1 m		Größe 7 4,0 - 5,5 m	
	B 30 D 30	system- gebunden	B 35 D 35	system- gebunden	C 40 D 40	system- gebunden	C 55 D 55	system- gebunden
1,80	30,0	39,0						
1,90	30,0	36,0						
2,00	30,0	33,0						
2,10	27,2	31,0						
2,20	24,8	29,0						
2,30	22,7	28,0	26,5	35,0				
2,40	20,8	27,0	24,3	34,0				
2,50	20,0	26,0	22,4	32,0				
2,60	20,0	25,0	20,7	31,0	35,0	39,0		
2,70	20,0	24,0	20,0	29,0	33,8	38,0		
2,80	20,0	23,0	20,0	28,0	31,4	37,0		
2,90	20,0	22,0	20,0	27,0	29,3	36,0		
3,00	20,0	21,0	20,0	26,0	27,3	35,0		
3,10			20,0	25,0	25,6	33,0		
3,20			20,0	24,0	24,0	31,0		
3,30			20,0	23,0	22,6	30,0		
3,40			20,0	22,0	21,3	29,0		
3,50			20,0	21,0	20,0	28,0		
3,60					20,0	27,0		
3,70					20,0	26,0		
3,80					20,0	25,0		
3,90					20,0	25,0		
4,00					20,0	24,0	20,6	22,5
4,10					20,0	23,0	20,0	22,0
4,20							20,0	21,8
4,30							20,0	21,4
4,40							20,0	21,2
4,50							20,0	21,0
4,60							20,0	20,0
4,70							20,0	20,0
4,80							20,0	20,0
4,90							20,0	20,0
5,00							20,0	20,0
5,10							20,0	20,0
5,20							20,0	20,0
5,30							20,0	20,0
5,40							20,0	20,0
5,50							20,0	20,0

**Sicherheitshinweis:** Lassen Sie sich immer den für die Baustelle aktuellen ÜZ-Nachweis vorlegen!

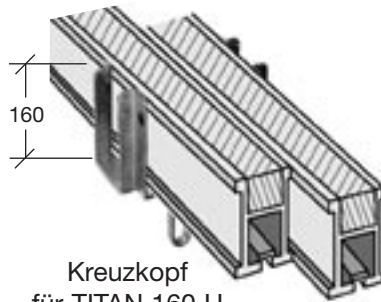


Schalungsstützen TITAN bekommen Sie entweder mit der universellen Kopfplatte für viele Deckenschalungssysteme oder wahlweise mit U-Kopf ohne Aufpreis (Größen 2 und 3).

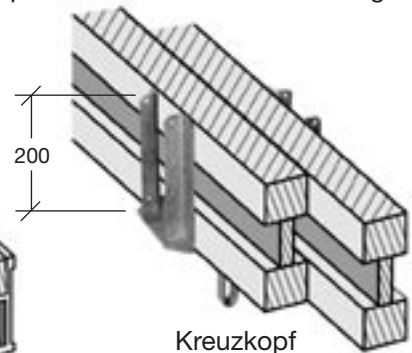
**Zusatzteile für die universelle Kopfplatte:**



Gabelkopf für TITAN 120 Alu-Flex

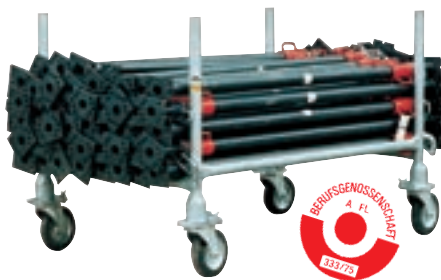


Kreuzkopf für TITAN 160 H



Kreuzkopf für Holzträger H 20

**Arbeitsparende Zusatzgeräte für Schalungsstützen:**



**Barelle® TITAN**

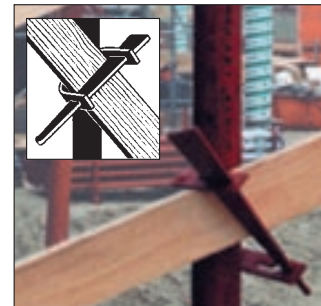
50 Schalungsstützen rationell lagern und transportieren in stapelbaren Barelle mit 4 Kranhaken, mit dem Prüfzeichen der BBG. 2 Barelle passen auf einen LKW nebeneinander. Mit 4 anklammerbaren Lenkrollen wird die Barelle fahrbar.



**Richtbock**

Mit dem Richtbock ist jede Schalungsstütze (Außenrohr 57-76 mm Ø) standfest von Anfang an, sei es mitten im Raum, an der Wand oder in der Ecke.

Zusammengeklappt raumsparend zu lagern und zu transportieren.



**Verschwertungsklammer**

Robustes und handliches Gerät für die sichere Verschwertung aller Stahlrohr-Schalungsstützen mit vorhandenen Schalbrettern, 15x3 cm, von der Bau-berufsgenossenschaft empfohlen.

**Schalungsstützen TITAN: ein optimales Programm für alle Deckenstärken und -höhen**

- Für größere Höhen und Lasten gibt es die Rahmenstützen TITAN,
- für umsetzbare Deckenschalung das Alu-Schalungsgerüst TITAN,
- für das Ausrichten und Halten von Wandschalung und Betonfertigteilen die Richtstreben TITAN.

**DIN EN ISO 9001**



FRIEDR. ISCHEBECK GMBH · POSTFACH 13 41 · D-58242 ENNEPETAL  
 TEL. (0 23 33) 83 05-0 · FAX (0 23 33) 83 05-55 · E-MAIL: info@ischebeck.de · http://www.ischebeck.de  
 Amtsgericht Hagen HRB 5585 · USt.-Id.-Nr.: DE811161225 · Geschäftsführer: Dipl.-Ing. Ernst Friedrich Ischebeck, Friedrich Döpp

