

miniMAX plus für den Industriebau

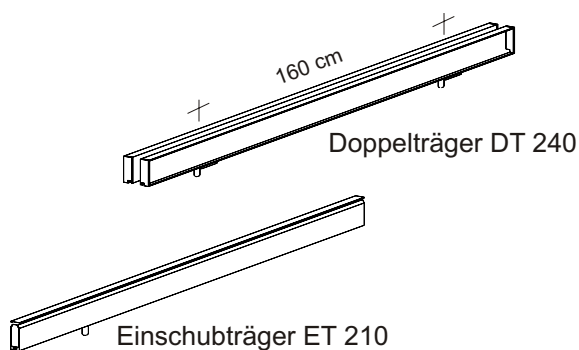


Im Wohnungsbau werden ca. 90% aller Decke mit teilvorgefertigten Elementen (Filigrandecke) erstellt.

Inzwischen ist die Nachfrage nach Filigrandeckenelementen auch im Industrie- und Gewerbebau gestiegen. Hier herrschen jedoch besondere Anforderungen an die statische Konstruktion, bedingt durch stärkere Decken und höhere Räume.

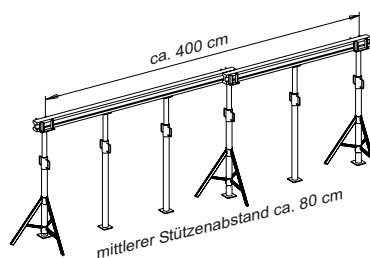
Darauf haben die Hersteller reagiert und die Technologien im Filigrandeckenbereich verbessert, so dass diese rationelle Methode der Deckenerstellung nun auch im Industrie- und Gewerbebau eingesetzt werden kann.

Diesem Trend tragen wir Rechnung und haben unser Deckenunterstützungs-System miniMAX mit neuen Trägern ergänzt.



Lohnaufwand für ein Unterstützungsjoch

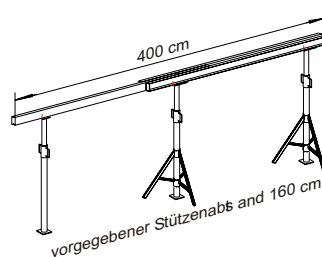
Bisher mit H20



max. 20% Lohnanteil für Jochträger

mindestens **80%** Lohnanteil für Joch-Unterstützung

Jetzt mit miniMAX plus



max. 20% Lohnanteil für Jochträger

der Lohnaufwand für Unterstützung wird bis zur **Hälfte** reduziert

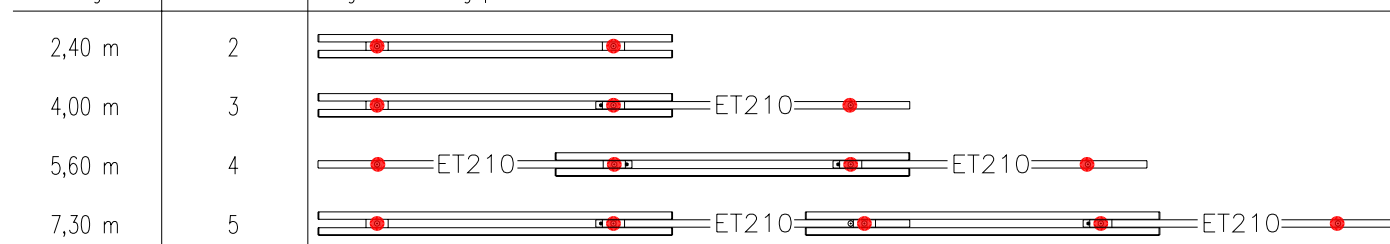
→ **40%** Einsparung auf den **gesamten** Lohnaufwand

Beispiel:

Deckenstärke bis 30 cm/ Jochabstand bis 250 cm/ Stützenabstand max. **160 cm**

Doppelträger 240

Raumlänge bis | Stützenanzahl | Trägeranordnung pro Joch mit DT Plus 240



Stützenlast in Abhängigkeit von Deckenstärke und Jochabstand in kN/Stütze

Filigrandeckenunterstützung

Kombination DT 240 und ET 210

mittlere Stützweite = **160 cm**

Jochabstand

e [m]	DS 20 cm	DS 22 cm	DS 24 cm	DS 26 cm	DS 28 cm	DS 30 cm	DS 32 cm	DS 34 cm	DS 36 cm	DS 38 cm	DS 40 cm
1,00	13,40	14,44	15,48	16,52	17,56	18,60	19,96	21,22	21,60	23,71	24,96
1,10	14,74	15,88	17,03	18,17	19,32	20,46	21,96	23,34	23,76	26,08	27,46
1,20	16,08	17,33	18,58	19,82	21,07	22,32	23,95	25,46	25,92	28,45	29,95
1,30	17,42	18,77	20,12	21,48	22,83	24,18	25,95	27,59	28,08	30,83	32,45
1,40	18,76	20,22	21,67	23,13	24,58	26,04	27,94	29,71	30,24	33,20	34,94
1,50	20,10	21,66	23,22	24,78	26,34	27,90	29,94	31,83	32,40	35,57	37,44
1,60	21,44	23,10	24,77	26,43	28,10	29,76	31,94	33,95	34,56	37,94	39,94
1,70	22,78	24,55	26,32	28,08	29,85	31,62	33,93	36,07	36,72	40,31	42,43
1,80	24,12	25,99	27,86	29,74	31,61	33,48	35,93	38,20	38,88	42,68	44,93
1,90	25,46	27,44	29,41	31,39	33,36	35,34	37,92	40,32	41,04	45,05	
2,00	26,80	28,88	30,96	33,04	35,12	37,20	39,92	42,44	43,20		
2,10	28,14	30,32	32,51	34,69	36,88	39,06	41,92	44,56	45,36		
2,20	29,48	31,77	34,06	36,34	38,63	40,92	43,91				
2,30	30,82	33,21	35,60	38,00	40,39	42,78	45,91				
2,40	32,16	34,66	37,15	39,65	42,14	44,64					
2,50	33,50	36,10	38,70	41,30	43,90	46,50					

- mit Stützenklasse E
- mit Alu Spindelstütze Titan
- nicht zulässig für diese Kombination